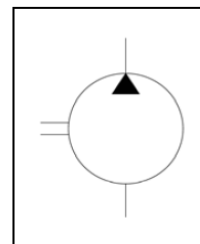


KATALÓGOVÝ LIST ZUBOVÉHO HYDROGENERÁTORA

HP 10, HP 10 L, HP 10 A, HP 10 AL
 HP 16, HP 16 L, HP 16 A, HP 16 AL, HP 16 L 03
 HP 20, HP 20 L, HP 20 A, HP 20 AL
 HP 25, HP 25 L, HP 25 A, HP 25 AL



Technické podmínky:

Tlak na výstupu z hydrogenerátoru - jmenovitý 16 MPa
 - maximální * 19 MPa

* uvedený maximální tlak je pouze tlaková špička hydraulického obvodu a není možné tuto špičku považovat za tlak pracovní. Maximální doba povolená pro tento přetlak jsou 3 sekundy.

Tlak na vstupu: - maximální 0,05 Mpa
 - minimální - 0,03 Mpa

Teplota prostředí: - 30 až + 60°C

Teplota kapaliny: - 30 až + 80°C

Kapalina – minerální olej pro hydrostatické pohony např.:
 MOGUL OLN 22 až 46
 Shell Tellus 32
 Shell Tellus 46
 Madit OHHM 46

Provozní rozsah kinematické viskozity hydraulického oleje při 40°C 20 – 60 mm²s⁻¹

Maximální kinematická viskozita (při rozběhu) 1200 mm²s⁻¹

Filtrační schopnost filtrační vložky: 10 - 25 μm

Filtrační koeficient β_x: β₂₅ 75

Pracovní poloha: libovolná

Technické údaje

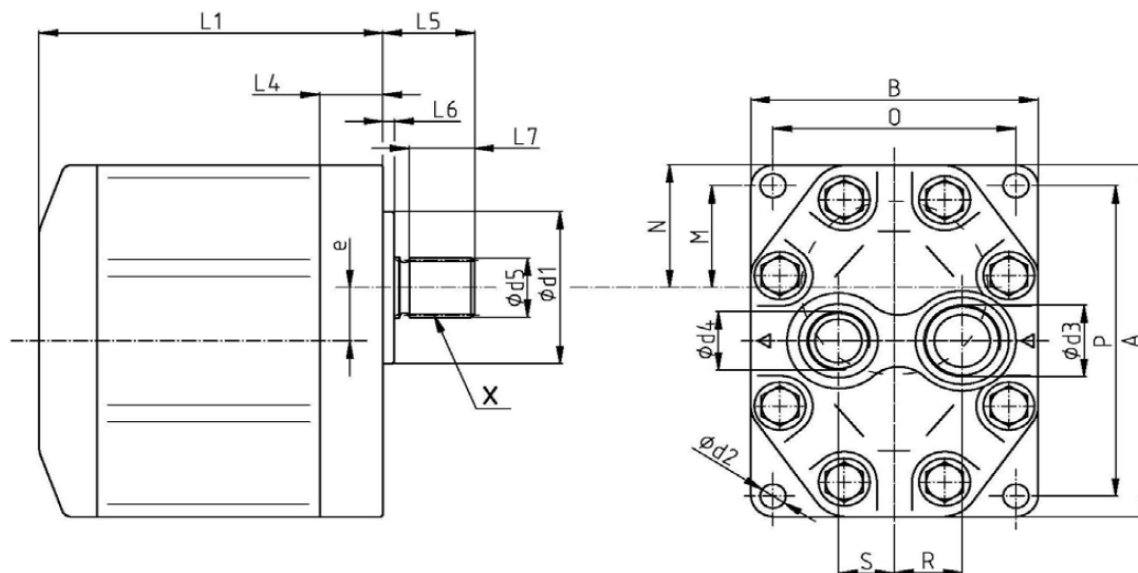
| Označení zubového hydrogenerátoru | Jmenovitý geometrický objem cm ³ / ot. | Otáčky 1/min | | | jmenovitý tlak MPa | při jmenovitých otáčkách a jmenovitém tlaku příkon průtok kW dm ³ /min | |
|---|--|-----------------|------|----------------|--------------------------|---|------|
| | | min.* | max* | Jmeno- vité | | | |
| HP 10 | 10 | 600 | 2500 | 1500 | 16 | 4,5 | 13,7 |
| HP 16 | 16 | 600 | 2500 | 1500 | 16 | 6,8 | 22,5 |
| HP 20 | 20 | 600 | 2500 | 1500 | 16 | 9 | 28,5 |
| HP 25 | 25 | 600 | 2500 | 1500 | 16 | 11,7 | 33,7 |

* Trvalý provoz na jmenovitý tlak 16 MPa je povolen pouze v rozsahu otáček 600 až 1 800 min⁻¹. Mimo tento rozsah otáček je povolen max. tlak 12 MPa.

HLAVNÉ ZÁSTAVBOVÉ ROZMERY - EVOLVENTNÁ HRIADEL, ZADNÉ PRIPOJENIE

Typy čerpadel: HP 10 A, HP 16 A, HP 20 A, HP 25 A, HP 10 AL, HP 16 AL, HP 20 AL
HP 25 AL

(vyobrazeno pravotočivé čerpadlo)



Čerpadla: HP 10 A, HP 16 A, HP 20 A, HP 25 A, HP 10 AL, HP 16 AL, HP 20 AL, HP 25 AL

(rozměry v mm)

| jmen. geom. objem | L1 | L5 | L4 | L6 | L7 | L8 | e | B | A | M | N |
|-------------------|-----|----|----|----|----|----|------|-----|-----|------|------|
| 10 | 109 | 32 | 19 | 6 | 22 | - | 18.8 | 102 | 136 | 39,7 | 47,7 |
| 16 | 117 | | | | | | | | | | |
| 20 | 122 | | | | | | | | | | |
| 25 | 128 | | | | | | | | | | |

| jmen. geom. objem | R | S | O | P | d5 | d1 | d2 |
|-------------------|------|------|----|-----|--|-------|----|
| 10 | 22,5 | 19,5 | 86 | 120 | evolventní drážkování 22 x 1 protikus tolerance H9 | 62 f8 | 9 |
| 16 | | | | | | | |
| 20 | | | | | | | |
| 25 | | | | | | | |

Sání a výtlač čerpadel:

HP 10 A, HP 16 A
HP 20 A, HP 25 A
HP 10 AL, HP 16 AL
HP 20 AL, HP 25 AL

| | závit | hloubka závitu | světlost Js |
|--------------|------------|-------------------|------------------|
| Sání d3 | M 27 x 2 | 15 | 20 požadovaná |
| Výtlač d4 | M 22 x 1,5 | 14 | 16 doporučená |

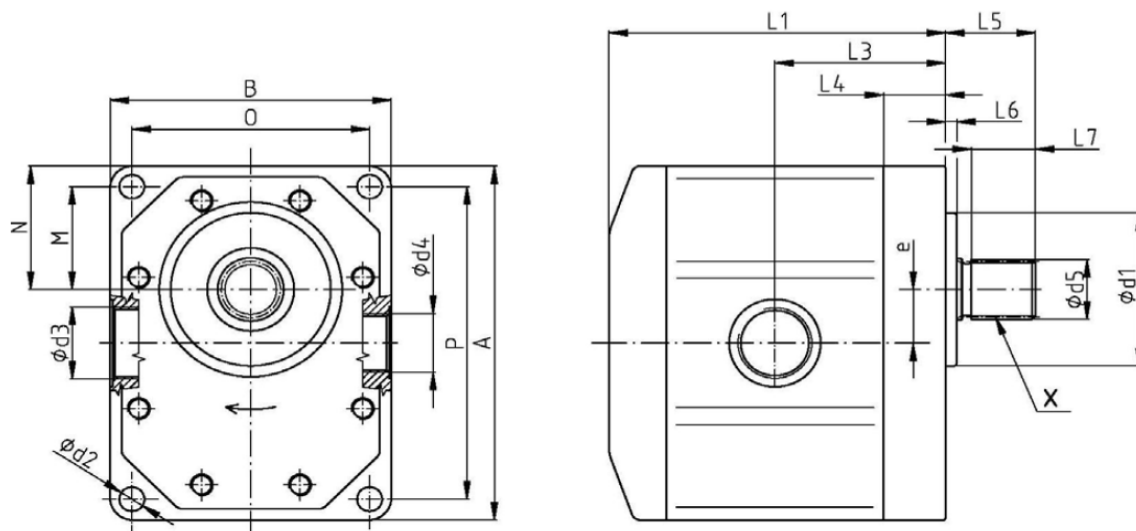
Označení čerpadel:

| HP | 10 | A | L |
|---------------------|-----------------------------------|-----------------|---|
| Hydro- generátor | Jmenovitý geometrický objem | Zadní vývody | Levotočivé (bez označení pravotočivé) |

**HLAVNÉ ZÁSTAVBOVÉ ROZMERY - EVOLVENTNÁ HRIADEL,
BOČNÉ PRIPOJENIE**

Typy čerpadel: HP 10, HP 16, HP 20, HP 25, HP 10 L, HP 16 L, HP 20 L, HP 25 L

(vyobrazeno pravotočivé čerpadlo)



Čerpadla: HP 10, HP 16, HP 20, HP 25, HP 10 L, HP 16 L, HP 20 L, HP 25 L

(rozměry v mm)

| jmen. geom. objem | L1 | L5 | L4 | L6 | L7 | L8 | e | B | A | M | N |
|-------------------|-----|----|----|----|----|----|------|-----|-----|------|------|
| 10 | 105 | 32 | 19 | 6 | 22 | - | 18.8 | 102 | 136 | 39,7 | 47,7 |
| 16 | 113 | | | | | | | | | | |
| 20 | 118 | | | | | | | | | | |
| 25 | 124 | | | | | | | | | | |

| jmen. geom. objem | R | S | O | P | d5 | d1 | d2 |
|-------------------|---|---|----|-----|--|-------|----|
| 10 | | | 86 | 120 | evolventní drážkování 22 x 1 protikus tolerance H9 | 62 f8 | 9 |
| 16 | | | | | | | |
| 20 | | | | | | | |
| 25 | | | | | | | |

Sání a výtlak čerpadel:

**HP 10, HP 16, HP 20, HP 25
HP 10 L, HP 16 L, HP 20 L
HP 25 L**

| | závit | hloubka závitu | světlost Js |
|--------------|------------|-------------------|------------------|
| Sání d3 | M 27 x 2 | 15 | 20 požadovaná |
| Výtlak d4 | M 22 x 1,5 | 14 | 16 doporučená |

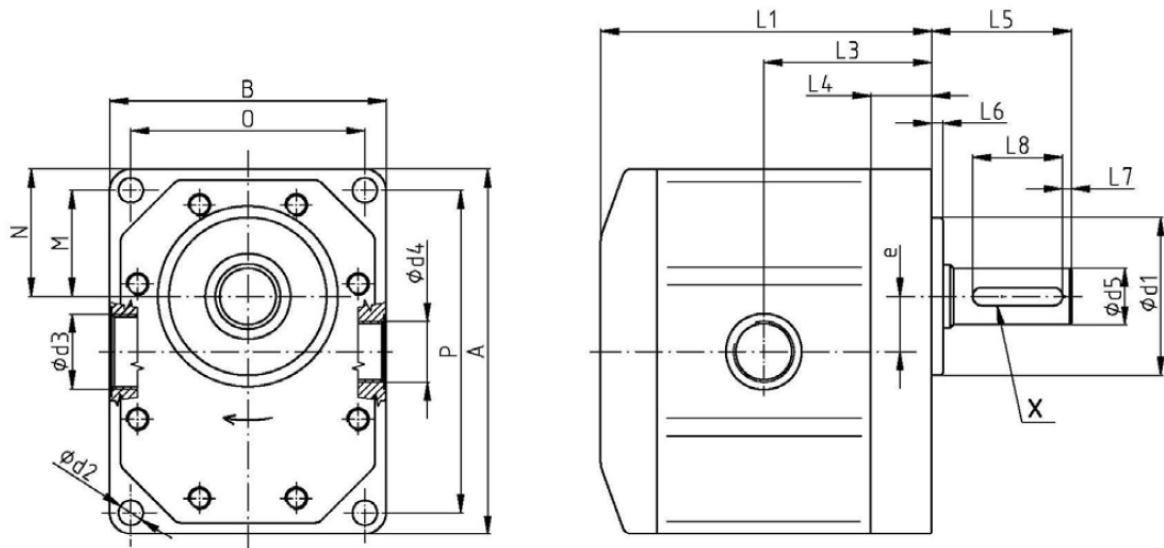
Označení čerpadel:

| HP | 10 | L |
|---------------------|--------------------------------|---|
| Hydro- generátor | Jmenovitý geometrický objem | Levotočivé (bez označení pravotočivé) |

**HLAVNÉ ZÁSTAVBOVÉ ROZMERY - VALCOVÁ HRIADEL,
BOČNÉ PRIPOJENIE**

Typ čerpadla: HP 16 L 03

(vyobrazeno pravotočivé čerpadlo)



Čerpadlo HP 16 L 03

(rozměry v mm)

| jmen. geom. objem | L1 | L5 | L4 | L6 | L7 | L8 | e | B | A | M | N |
|-------------------|-----|----|----|----|----|----|------|-----|-----|------|------|
| 16 | 117 | 48 | 19 | 6 | 4 | 32 | 18.8 | 102 | 136 | 39,7 | 47,7 |

| jmen. geom. objem | O | P | d5 | d1 | d2 |
|-------------------|----|-----|--------------------------------|-------|----|
| 16 | 86 | 120 | 21 d8 protikus tolerance H8 | 60 f8 | 9 |

Sání a výtlak čerpadel:

HP 16 L 03

| | závit | hloubka závitu | světlost Js |
|--------------|------------|-------------------|------------------|
| Sání d3 | M 27 x 2 | 15 | 20 požadovaná |
| Výtlak d4 | M 20 x 1,5 | 14 | 16 doporučená |

Označení čerpadla:

| HP | 16 | L | 03 |
|---------------------|-----------------------------------|------------|---------------------------------------|
| Hydro- generátor | Jmenovitý geometrický objem | Levotočivé | Válcová hřídel Závit d4 M20x1,5 |
