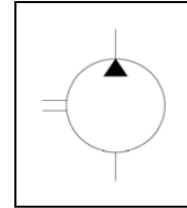


KATALÓGOVÝ LIST ZUBOVÉHO HYDROGENERÁTORA

HP 32, HP 32 L, HP 32 A, HP 32 AL, HP 32 A 07, HP 32 AL 07
 HP 32 07, HP 32 L 07
 HP 40, HP 40 L, HP 40 A, HP 40 AL
 HP 50, HP 50 L, HP 50 A, HP 50 AL



Technické podmínky:

Tlak na výstupu z hydrogenerátoru - jmenovitý 16 MPa
 - maximální * 19 MPa

* uvedený maximální tlak je pouze tlaková špička hydraulického obvodu a není možné tuto špičku považovat za tlak pracovní. Maximální doba povolená pro tento přetlak jsou 3 sekundy.

Tlak na vstupu: - maximální 0,05 MPa
 - minimální - 0,03 MPa

Teplota prostředí: - 30 až + 60°C

Teplota kapaliny: - 30 až + 80°C

Kapalina – minerální olej pro hydrostatické pohony např.:
 MOGUL OLN 22 až 46
 Shell Tellus 32
 Shell Tellus 46
 Madit OHHM 46

Provozní rozsah kinematické viskozity hydraulického oleje při 40°C 20 – 60 mm²s⁻¹

Maximální kinematická viskozita (při rozběhu) 1200 mm²s⁻¹

Filtrační schopnost filtrační vložky: 10 - 25 μm

Filtrační koeficient β_x: β₂₅ 75

Pracovní poloha libovolná

Technické údaje:

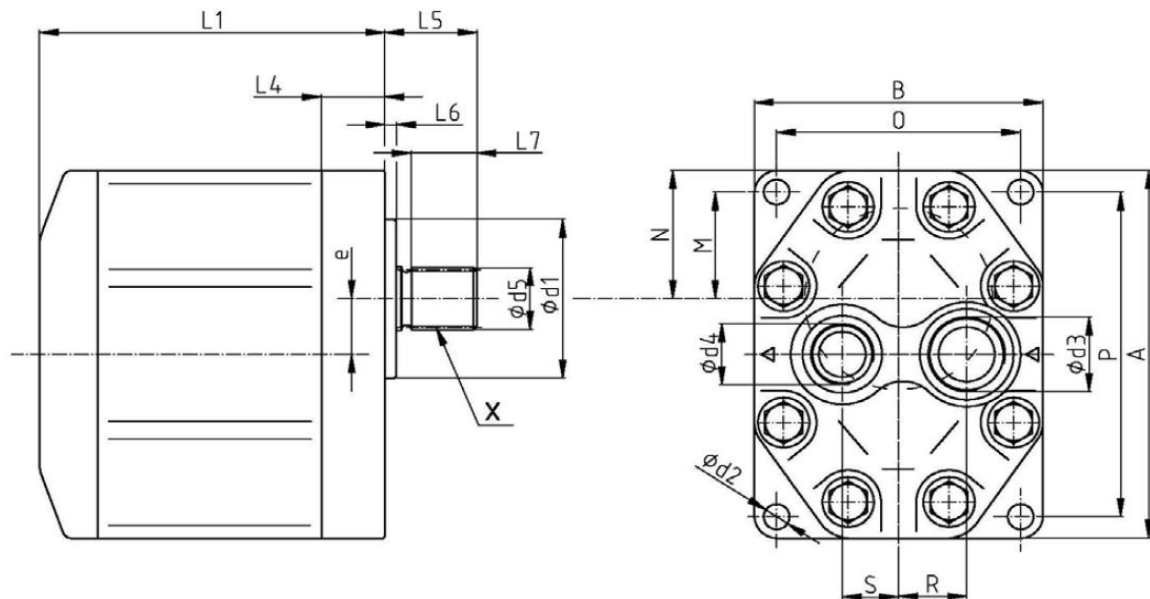
Označení zubového hydrogenerátoru	Jmenovitý geometrický objem cm ³ / ot.	Otáčky 1/min			jmenovitý tlak MPa	při jmenovitých otáčkách a jmenovitém tlaku příkon průtok kW dm ³ /min	
		min*	max.*	jmeno vitě			
HP 32	32	600	2500	1500	16	13,5	43,2
HP 40	40	600	2500	1500	16	17	54
HP 50	50	600	2500	1500	16	22	67,5

* Trvalý provoz na jmenovitý tlak 16 MPa je povolen pouze v rozsahu otáček 600 až 1 800 min⁻¹. Mimo tento rozsah otáček je povolen max. tlak 12 MPa.

HLAVNÉ ZÁSTAVBOVÉ ROZMERY - EVOLVENTNÁ HRIADEL, ZADNÉ PRIPOJENIE

Typy čerpadel: HP 32 A, HP 40 A, HP 50 A, HP 32 AL, HP 40 AL, HP 50 AL

(vyobrazeno pravotočivé čerpadlo)



Čerpadla: HP 32 A, HP 40 A, HP 50 A, HP 32 AL, HP 40 AL, HP 50 AL

(rozměry v mm)

jmen. geom. objem	L1	L5	L4	L6	L7	L8	e	B	A	M	N
32	146	41	27	5	28	-	24,5	123	162	47	56,5
40	152										
50	159										

jmen. geom. objem	R	S	O	P	d5	d1	d2
32	29	24	104	143	evolventní drážkování 28 x 1,5 protikus tolerance H9	70 f8	11
40							
50							

Sání a výtlak čerpadel:

HP 32 A, HP 32 AL
HP 40 A, HP 32 AL
HP 50 A, HP 32 AL

	závit	hloubka závitu	světlost Js
Sání d3	M 33 x 2	18	32 požadovaná
Výtlak d4	M 27 x 2	16	20 doporučená

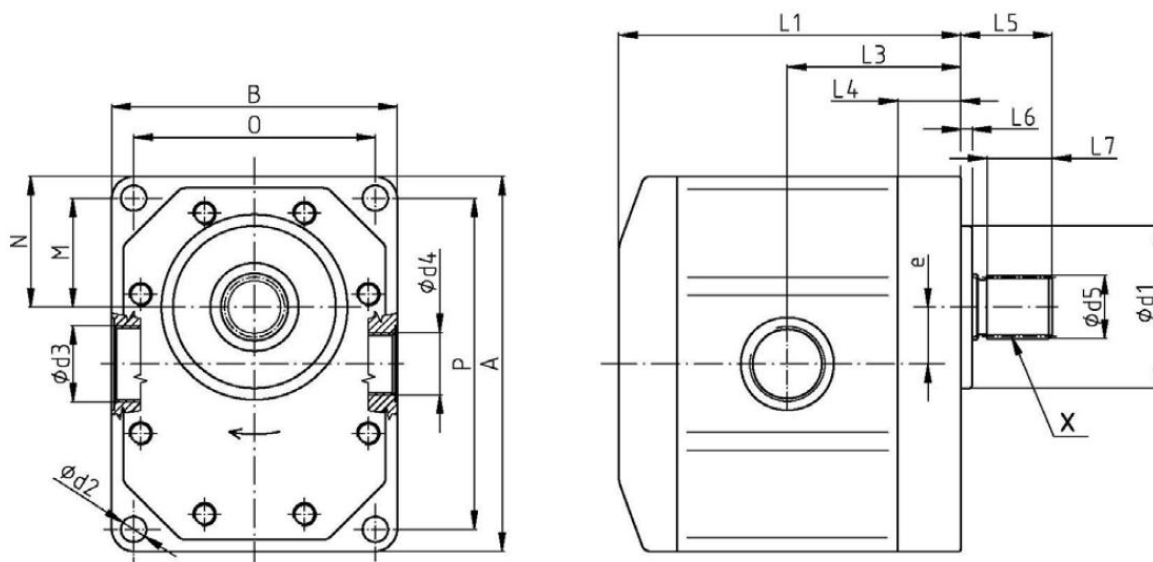
Označení čerpadel:

HP	32	A	L
Hydro-generátor	Jmenovitý geometrický objem	Zadní vývody	Levotočivé (bez označení pravotočivé)

HLAVNÉ ZÁSTAVBOVÉ ROZMERY - EVOLVENTNÁ HRIADEL, BOČNÉ PRIPOJENIE

Typy čerpadel: HP 32, HP 40, HP 50, HP 32 L, HP 40 L, HP 50 L

(vyobrazeno pravotočivé čerpadlo)



Čerpadla: HP 32, HP 40, HP 50, HP 32 L, HP 40 L, HP 50 L

(rozměry v mm)

jmen. geom. objem	L1	L5	L4	L6	L7	L8	e	B	A	M	N
32	145	41	27	5	28	-	24,5	123	162	47	56,5
40	151										
50	159										

jmen. geom. objem	L3	O	P	d5	d1	d2
32	72	104	143	evolventní drážkování 28 x 1 protikus tolerance H9	70 f8	11
40	75					
50	78					

Sání a výtlak čerpadel:**HP 32, HP 40, HP 50
HP 32 L, HP 40 L , HP 50 L**

	závit	hloubka závitu	světlost Js
Sání d3	M 33 x 2	18	32 požadovaná
Výtlak d4	M 27 x 2	16	20 doporučená

Označení čerpadel:

HP	32	L
Hydro- generátor	Jmenovitý geometrický objem	Levotočivé (bez označení pravotočivé)
